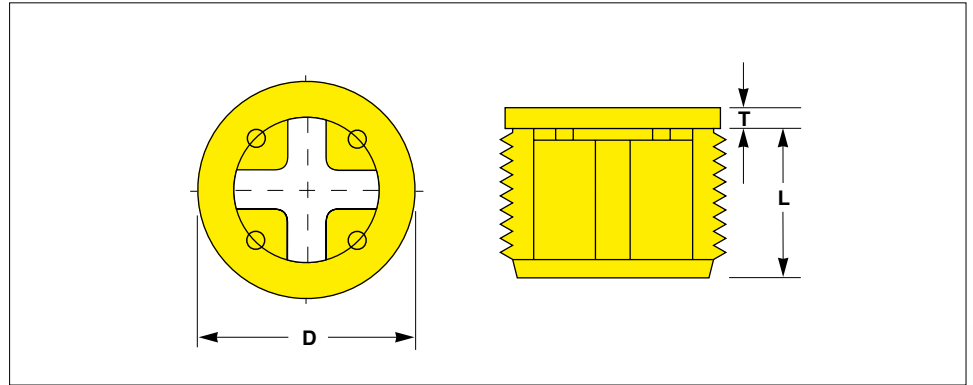


Dickwandige Ausführung für erhöhte Beanspruchung

prompt

KLEINMENGEN

**Material:**

Polyamid PA 6

**Farbe:**

grün oder rot, maßabhängig!

Mit geringer Auflagefläche.

In GF-Ausführung bis +180° C temperaturbeständig.

Mit Innenkreuzschlitz für maschinelle Montage.

Auch in anderen Ausführungen lieferbar.

**PROTEC CAPTOP®**  
 UNIVERSAL SCHUTZELEMENTE

Alle Abmessungen in mm

Rohrgewinde DIN 259/DIN ISO 228 BSP Thread	D	L	T	Standard- farbe	Artikel-Nr.
R .1/4"	14.0	8.0	2.0	grün	EP 4000 / G .1/4"
R .3/8"	17.4	8.3	2.5	rot	EP 4000 / G .3/8"
R .1/2"	21.5	8.0	4.0	grün	EP 4000 / G .1/2"
R .3/4"	28.0	8.0	4.0	rot	EP 4000 / G .3/4"

Nicht aufgeführte Abmessungen auf Anfrage.  
 Technische Änderungen und Verbesserungen vorbehalten.

# Radiatorenstopfen – hitzebeständig

Dickwandige Ausführung für erhöhte Beanspruchung

## Ihr CAPTOP Produktvorteil

**Technik.** Besonders geeignet für Prozesse wie Prüfen und Lackieren. Ideal zum Abdichten und Verschließen von Einschraublöchern an Radiatoren. Umlaufender, kleiner Dichtkragen verhindert innerhalb gewisser Grenzen das Eindringen und Austreten von Flüssigkeiten. Hergestellt aus hochwertigem, glasfaserverstärktem, schlagzähem Polyamid für eine erhöhte Beanspruchung als belastbarer Transportstopfen.

**Preis.** Konsequente Dauertiefpreise.



CAPTOP®



**Material:**  
Polyamid PA 6

**Farbe:**  
grün oder rot, maßabhängig!

**Sonderanfertigungen:**  
Zusätzliche Abmessungen, hitzebeständige Werkstoffe oder alternative Sonderausführungen entwickeln wir maßgeschneidert auf Ihre Anfrage.

Wir beraten Sie gern.

**PROTEC CAPTOP®**  
UNIVERSAL SCHUTZELEMENTE

**PROTEC PLASTICS**