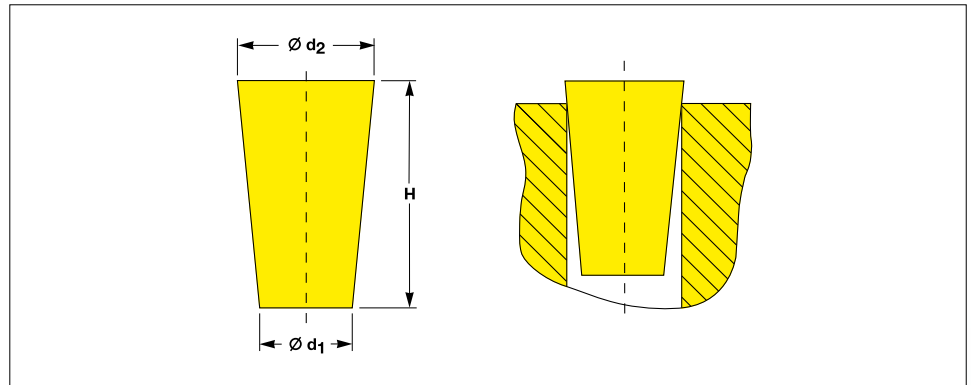


## Massive Silikon Kegelstopfen

von Ø 1 – 127 mm

sofort

KOSTENLOSE  
MUSTER

Alle Abmessungen in mm

d <sub>1</sub>	d <sub>2</sub>	H	Artikel-Nr.
0.4	1.6	15.6	EP 275 / 0416
0.5	2.0	19.0	EP 275 / 0520
0.8	3.2	15.4	EP 275 / 0832
1.2	4.8	57.0	EP 275 / 1248 / 57
1.2	5.5	38.0	EP 275 / 1255 / 38
1.6	3.2	16.0	EP 275 / 1632
1.6	4.8	15.9	EP 275 / 1648
1.6	4.8	19.0	EP 275 / 1648 / 19
3.2	6.3	19.0	EP 275 / 3263
3.2	6.4	25.4	EP 275 / 3264 / 25
4.8	8.7	16.0	EP 275 / 4887
4.8	8.7	25.5	EP 275 / 4887 / 25
6.3	9.5	12.7	EP 275 / 6395 / 127
6.3	9.5	17.5	EP 275 / 6395
6.3	11.0	25.5	EP 275 / 6311 / 25
8.0	14.0	25.4	EP 275 / 8014 / 25
8.0	14.0	28.2	EP 275 / 8014 / 29
9.0	12.0	17.7	EP 275 / 9012
9.0	12.0	21.0	EP 275 / 9012 / 21
10.4	15.0	25.5	EP 275 / 1015
11.0	16.0	22.0	EP 275 / 1116
11.0	17.5	25.8	EP 275 / 1118
13.0	17.0	25.7	EP 275 / 1317
14.0	19.0	14.6	EP 275 / 1419 / 14
14.0	19.0	25.8	EP 275 / 1419
16.0	20.0	16.3	EP 275 / 1620 / 16
16.0	19.5	25.9	EP 275 / 1620
18.0	24.0	25.6	EP 275 / 1824
19.0	23.4	19.4	EP 275 / 1924
20.0	26.0	25.7	EP 275 / 2026
23.0	27.0	25.8	EP 275 / 2327
24.0	28.0	25.8	EP 275 / 2428
26.0	32.0	25.7	EP 275 / 2632
27.0	34.0	25.8	EP 275 / 2734

**Material:**

Pro-Sicon, hitzebeständig  
kurzfristig bis ca. 316° C

**Farbe:**

natur

Diese hitzebeständigen  
Kegelstopfen EP 275 lassen  
sich einfach manuell oder  
automatisiert einsetzen.

Sie stellen wegen ihrer hohen  
Elastizität und Anpassungsfähig-  
keit sicher, dass kein Beschich-  
tungspulver nach innen gelangt.

Während des Beschichtungs- und  
Einbrennvorganges halten sie zu-  
verlässig und lassen sich danach  
abstreifen oder abziehen.

Ideal für Bohrungen im Bereich von  
1 bis 125 mm Durchmesser.

**PROTEC CAPTOP®**  
UNIVERSAL SCHUTZELEMENTE

**PROTEC PLASTICS**

Nicht aufgeführte Abmessungen auf Anfrage.  
Technische Änderungen und Verbesserungen vorbehalten.

# Massive Silikon Kegelstopfen

von Ø 1 – 127 mm

## Ihr CAPTOP Produktvorteil

**Technik.** Diese hitzebeständigen Kegelstopfen EP 275 lassen sich einfach manuell oder automatisiert einsetzen und stellen wegen ihrer hohen Elastizität und Anpassungsfähigkeit sicher, dass kein Beschichtungspulver nach innen gelangt. Während des Beschichtungs- und Einbrennvorgangs halten sie zuverlässig und lassen sich danach abstreifen oder abziehen. Ideal für Bohrungen im Bereich von 1 bis 125 mm Durchmesser.

**Preis.** Konsequente Dauertiefpreise.



Alle Abmessungen in mm

d <sub>1</sub>	d <sub>2</sub>	H	Artikel-Nr.
30.0	37.0	26.0	EP 275 / 3037
31.0	39.0	25.5	EP 275 / 3139
33.0	41.0	25.0	EP 275 / 3341
36.0	43.0	26.0	EP 275 / 3643
37.0	45.0	25.0	EP 275 / 3745
38.0	40.0	25.0	EP 275 / 3840
42.0	50.0	25.5	EP 275 / 4250
45.0	53.0	25.0	EP 275 / 4553
48.0	56.0	25.8	EP 275 / 4856
50.0	63.0	25.9	EP 275 / 5063
54.0	64.0	26.0	EP 275 / 5464
58.0	68.0	25.8	EP 275 / 5868
62.0	75.0	35.7	EP 275 / 6275
76.0	89.0	39.1	EP 275 / 7689
83.0	102.0	38.0	EP 275 / 83102
89.0	127.0	51.0	EP 275 / 89127

**Hitzebeständig und  
formstabil bis +316°C**

**Material:**  
Pro-Sicon, hitzebeständig  
kurzfristig bis ca. 316° C

**Farbe:**  
natur

**Sonderanfertigungen:**  
Zusätzliche Abmessungen,  
hitzebeständige Werkstoffe oder  
alternative Sonderausführungen  
entwickeln wir maßgeschneidert  
auf Ihre Anfrage.

Wir beraten Sie gern.

**PROTEC CAPTOP®**  
UNIVERSAL SCHUTZELEMENTE

**PROTEC PLASTICS**

Nicht aufgeführte Abmessungen auf Anfrage.  
Technische Änderungen und Verbesserungen vorbehalten.