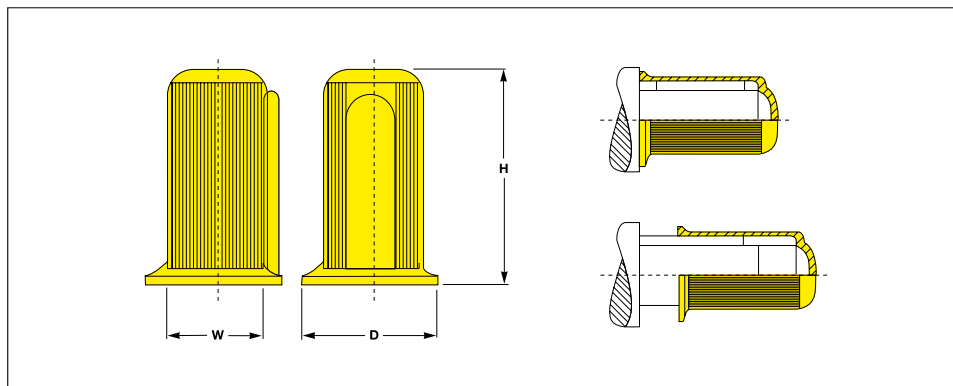


## Wellenschutzkappen für Antriebswellen

Mit gleichzeitiger Sicherung der Passfeder  
DN 9 – DN 75

günstig

SONDER-  
ANFERTIGUNGEN

Alle Abmessungen in mm

| Wellen-<br>durchmesser | Maße Wellenschutz |       | Verpackungs-<br>einheit | Artikel-Nr.   |
|------------------------|-------------------|-------|-------------------------|---------------|
|                        | W                 | D     |                         |               |
| 9.0                    | 14.5              | 24.0  | 15.000                  | EP 190 / W 9  |
| 11.0                   | 17.5              | 27.5  | 8.000                   | EP 190 / W 11 |
| 14.0                   | 22.5              | 35.0  | 4.500                   | EP 190 / W 14 |
| 15.0                   | 25.5              | 32.0  | 4.500                   | EP 190 / W 15 |
| 16.0                   | 25.5              | 47.0  | 2.700                   | EP 190 / W 16 |
| 19.0                   | 30.7              | 47.0  | 1.700                   | EP 190 / W 19 |
| 20.0                   | 32.0              | 58.5  | 1.500                   | EP 190 / W 20 |
| 22.0                   | 35.5              | 58.5  | 1.000                   | EP 190 / W 22 |
| 24.0                   | 38.5              | 58.5  | 900                     | EP 190 / W 24 |
| 25.0                   | 40.0              | 70.0  | 700                     | EP 190 / W 25 |
| 28.0                   | 45.0              | 70.0  | 600                     | EP 190 / W 28 |
| 30.0                   | 48.0              | 93.5  | 350                     | EP 190 / W 30 |
| 32.0                   | 51.0              | 93.5  | 500                     | EP 190 / W 32 |
| 35.0                   | 56.0              | 93.5  | 400                     | EP 190 / W 35 |
| 38.0                   | 61.0              | 93.5  | 350                     | EP 190 / W 38 |
| 42.0                   | 67.0              | 127.5 | 230                     | EP 190 / W 42 |
| 45.0                   | 72.0              | 117.5 | 200                     | EP 190 / W 45 |
| 48.0                   | 77.0              | 127.5 | 170                     | EP 190 / W 48 |
| 55.0                   | 88.0              | 127.5 | 125                     | EP 190 / W 55 |
| 60.0                   | 96.0              | 164.0 | 80                      | EP 190 / W 60 |
| 65.0                   | 104.0             | 164.0 | 60                      | EP 190 / W 65 |
| 75.0                   | 112.0             | 164.0 | 50                      | EP 190 / W 75 |

**Material:**  
sortenreines und recyclebares  
LLD-PE

**Farbe:**  
gelb

Für zylindrische Antriebswellen  
mit gleichzeitiger Sicherung der  
Passfeder.

Für Wellenenden nach  
DIN 748, DIN 42673-1,  
IEC 600-72, ISO R775

**PROTEC CAPTOP®**  
UNIVERSAL SCHUTZELEMENTE

**PROTEC PLASTICS**

Nicht aufgeführte Abmessungen auf Anfrage.  
Technische Änderungen und Verbesserungen vorbehalten.

# Wellenschutzkappen für Antriebswellen

Mit gleichzeitiger Sicherung der Passfeder  
DN 9 – DN 75

## Ihr CAPTOP Produktvorteil

**Technik.** Zum Schutz von Wellenenden mit gleichzeitiger Sicherung der Passfeder. Mit griffigem Außenrandel für eine passgenaue Positionierung und eine einfache Demontage. Für Wellenenden nach DIN 748-1, DIN-EN 50347, IEC 600-72 und ISO R775.

**Preis.** Konsequente Dauertiefpreise.



CAPTOP®



**Material:**  
sortenreines und recyclebares  
LLD-PE

**Farbe:**  
gelb

**Sonderanfertigungen:**  
Zusätzliche Abmessungen,  
hitzebeständige Werkstoffe oder  
alternative Sonderausführungen  
entwickeln wir maßgeschneidert  
auf Ihre Anfrage.

Wir beraten Sie gern.

**PROTEC CAPTOP®**  
UNIVERSAL SCHUTZELEMENTE

**PROTEC PLASTICS**